

Zetkama Sp. z o.o  
Poland

57-410 Ścinawka Średnia, ul. 3 Maja  
Tel.: +48 748 652 171, e-mail: [export@zetkama.com.pl](mailto:export@zetkama.com.pl)

ООО «Зеткама Рус»  
Россия

127474, г. Москва, Дмитровское ш. 60  
Тел.: +7 495 726 57 91, e-mail: [office-rus@zetkama.com.pl](mailto:office-rus@zetkama.com.pl)

## Затвор дисковый поворотный zBUT

Фигура 497

DN 32-600

PN 1,6/1,0

### ПАСПОРТ





Сертификат соответствия требованиям Технического Регламента Таможенного Союза ТР ТС 010/2011 "О безопасности машин и оборудования"

Сертификат соответствия требованиям Технического Регламента Таможенного Союза ТР ТС 032/2013 "О безопасности оборудования, работающего под избыточным давлением"

Декларация о соответствии Техническому Регламенту Таможенного Союза ТР ТС 032/2013 "О безопасности оборудования, работающего под избыточным давлением"

Экспертное заключение

Соответствует Техническому Регламенту «О безопасности объектов внутреннего водного транспорта». Свидетельство об одобрении типа. Свидетельство о признании.

## 1. ОСНОВНЫЕ СВЕДЕНИЯ ОБ ИЗДЕЛИИ

Наименование изделия	Затвор дисковый поворотный zBUT
Обозначение изделия	Фигура 497
Документ на изготовление и поставку	Директива 2014/68/UE Применяемые гармонизированные нормы: 1. EN-19, 2. EN-1563, 3. EN-12266-1, 4. EN-593+A1, 5. EN-12516-4 Применяемые иные нормы: 1. EN-558, 2. EN-1092-2
Изготовитель, адрес	Zetkama Sp. z o. o, Польша, 57-410 Ścinawka Średnia, ул. 3 Мая 12
Назначение	Затвор имеет регулируемую или запирающую функцию. Запирающий элемент имеет форму диска. Открывание и закрывание прохода среды через кольцевое седло в корпусе происходит путем поворота затвора вокруг оси, перпендикулярной направлению потока среды

## 2. ОСНОВНЫЕ ТЕХНИЧЕСКИЕ ДАННЫЕ

Наименование параметра	Значение	
Диаметр номинальный DN	32-300	350-600
Давление номинальное PN, МПа	1,6	1,0
Температура рабочей среды, °С	-10 ... +110*	
Рабочая среда	Вода, гликоль, масла, сжатый воздух, нейтральные жидкости	
Герметичность затвора по EN-12266-1	«А»	
Тип присоединения к трубопроводу	Межфланцевое	
Способ управления	Рычаг, редуктор, электропривод, под привод	
Антикоррозионное покрытие	Эпоксидное покрытие RAL 5002 Толщина покрытия 150 мкм	
Климатическое исполнение ГОСТ 15150-69	УХЛ4	
Показатели надежности	Средний полный ресурс, циклов, не менее	10 000
	Средний полный срок службы, лет, не менее	5

\* допустима кратковременная температура 120 °С

## 3. ОБОЗНАЧЕНИЕ



Материал корпуса:

**B** - чугун сфероидальный

Давление номинальное:

**C** - 16 бар **B** - 10 бар

Исполнения:

- 67** диск - чугун сфероидальный, рычаг, уплотнение EPDM
- 68** диск - нержавеющая сталь, рычаг, уплотнение EPDM
- D6** диск - чугун сфероидальный, редуктор, уплотнение EPDM
- A6** диск - нержавеющая сталь, редуктор, уплотнение EPDM

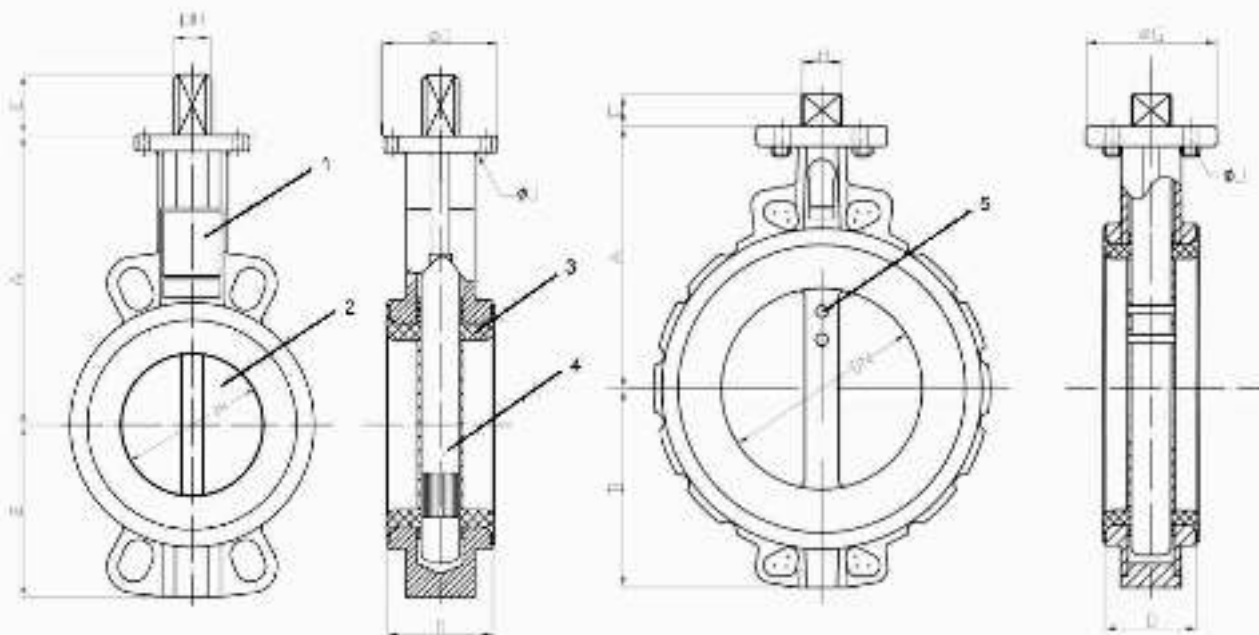
Исполнения:

- I6-AA** диск - чугун сфероидальный, уплотнение EPDM, электропривод AUMA SQ
- I6-AB** диск - чугун сфероидальный, уплотнение EPDM, электропривод AUMA ED
- G6-AA** диск - нержавеющая сталь, уплотнение EPDM, электропривод AUMA SQ
- G6-AB** диск - нержавеющая сталь, уплотнение EPDM, электропривод AUMA ED
- I6-PA** диск - чугун сфероидальный, уплотнение EPDM, электрический привод PS AUTOMATION
- G6-PA** диск - нержавеющая сталь, уплотнение EPDM, электрический привод PS AUTOMATION
- I6-JA** диск - нержавеющая сталь, уплотнение EPDM, пневматический привод одностороннего действия PRISMA
- G6-JB** диск - нержавеющая сталь, уплотнение EPDM, пневматический привод двойного действия PRISMA

#### 4. СВЕДЕНИЯ О МАТЕРИАЛАХ ОСНОВНЫХ ДЕТАЛЕЙ, РАЗМЕРАХ

Свободный шток DNS27 - 303

Свободный шток DNS50 - 600

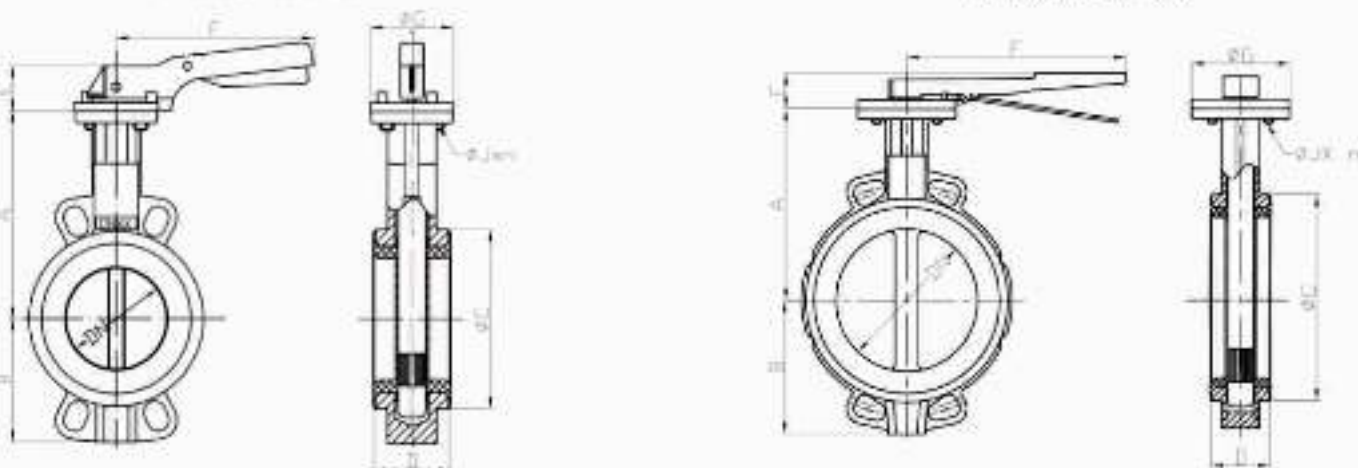


№	Материал корпуса	В			
		67	D6	68	A6
1	Корпус	EN-GJS-400-15 5.3106 (ex.JS 1030) + эпоксид			
2	Диск	EN-GJS-400-15 5.3106 (ex.JS 1030) + эпоксид		1.4408	
3	Уплотнение	EPDM			
4	Шток	1.4057			
5	DIN		1.4057		1.4057
	Управление	Рычаг	Редуктор	Рычаг	Редуктор

DN	32	40	50	65	80	100	125	150	200	250	300	350	400	450	500	600
A (мм)	116	125	132	137	153	175	187	210	237	275	305	334	361	401	480	565
B (мм)	60	64	75	86	93	105	120	142	169	203	233	260	307	339	368	459
D (мм)	33	33	43	46	46	52	56	56	60	68	78	78	102	114	127	154
G (мм)	65	65	65	65	65	65	90	90	125	150	150	150	150	210	210	300
E (мм)	32	32	32	32	32	32	42	42	36	38	38	45	50	50	65	70
H (мм)	7x7	9x9	9x9	9x9	9x9	11x11	14x14	14x14	17x17	22x22	27x27	27x27	27x27	30x30	36x36	46x46
J (мм)	50	50	50	50	50	50	70	70	102	125	125	125	125	165	165	165
n x M	4x7	4x7	4x7	4x7	4x7	4x7	4x9	4x9	4x11	4x13	4x13	4x14	4x14	4x22	4x22	4x22
ISO	F-05	F-05	F-05	F-05	F-05	F-05	F-07	F-07	F-10	F-12	F-12	F-12	F-12	F-12	F-16	F-16
Крутящий момент (Нм)	11	11	16	26	33	53	81	119	194	308	595	969	1307	1787	2288	3711
Масса (кг)	1,75	2,00	2,50	3,00	3,52	4,50	7,00	8,25	14,00	25,75	33,65	64,50	89,85	107,40	155,75	231,1

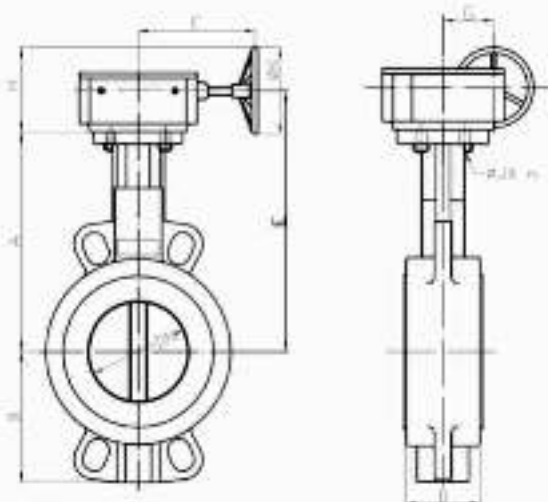
Рычаг DN 32 - 150

Рычаг DN 200 - 300

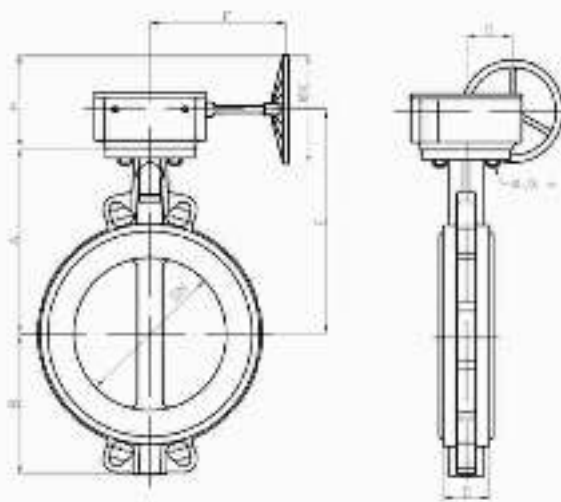


DN	32	40	50	65	80	100	125	150	200	250	300
A (мм)	116	125	132	137	153	175	187	210	237	275	305
B (мм)	55	59	75	88	93	105	120	142	169	203	233
D (мм)	33	33	43	46	46	52	56	56	60	68	78
E (мм)	70	70	70	70	70	70	71	71	40	44	44
F (мм)	195	195	195	195	195	195	278	278	355	507	507
⌀ C (мм)	73	82	90	103	120	152	180	207	260	315	370
⌀ G (мм)	65	65	65	65	65	65	90	90	125	150	150
⌀ J (мм)	50	50	50	50	50	50	70	70	102	125	125

Редуктор DN 100 - 300



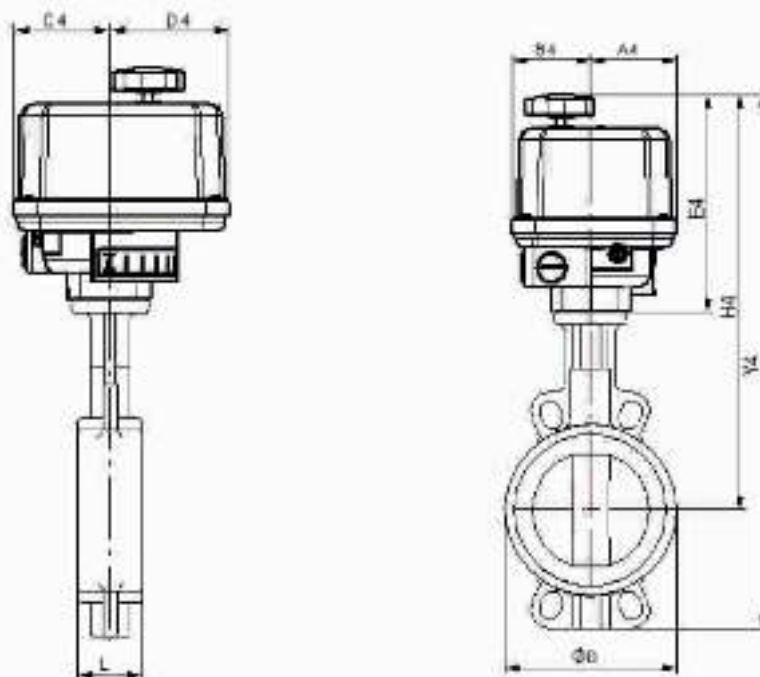
Редуктор DN 350 - 600



DN	100	125	150	200	250	300	350	400	450	500	600
A (мм)	175	187	210	237	275	305	334	361	401	480	565
B (мм)	105	120	142	169	203	233	260	307	339	368	459
D (мм)	52	56	56	60	68	78	78	102	114	127	154
E (мм)	221	233	256	284	320	350	379	423	463	545	630
F (мм)	156	156	156	193	190	190	190	208	258	222	222
G (мм)	45	45	45	63	78	78	78	120	120	120	120
H (мм)	116	168	168	193	190	190	190	208	258	222	222
⌀ K (мм)	150	250	250	300	300	300	300	400	400	300	300
⌀ J (мм)	50	70	70	102	125	125	125	125	165	165	165

**Kv (м³/ч) КОЭФФИЦИЕНТ РАСХОДА В ЗАВИСИМОСТИ ОТ УГЛА ОТКРЫТИЯ ДИСКА ЗАТВОРА**

DN	90 °	80 °	70 °	60 °	50 °	40 °	30 °	20 °	10 °
32	78	72	48	30	18	10	5	2	0,04
40	78	72	48	30	18	10	5	2	0,04
50	98	90	60	38	23	13	6	3	0,05
65	167	152	102	64	38	21	10	5	0,09
80	258	235	156	99	60	33	15	8	0,17
100	512	468	310	196	118	67	31	15	0,26
125	872	793	529	334	202	113	52	25	0,43
150	1347	1226	817	516	312	175	81	38	0,68
200	2675	2434	1623	1025	620	348	160	76	1,7
250	4555	4145	2764	1746	1055	592	273	129	2,6
300	7037	6403	4269	2697	1630	914	422	200	3,4
350	10165	9250	6167	3897	2355	1321	610	288	5,1
400	13799	12720	8481	5359	3239	1817	839	396	6,8
450	18514	16848	11232	7097	4289	2407	1101	525	9,4
500	23805	21662	14442	9125	5515	3095	1428	675	11,9
600	36778	33468	22312	14098	8521	4781	2207	1042	18,8

**ЭЛЕКТРОПРИВОД PS AUTOMATION PSR-E**


DN	32	40	50	65	80	100
Обозначение	PSR-E25	PSR-E25	PSR-E25	PSR-E25/ PSR-E50	PSR-E50	PSR-E50
PN (МПа)	1,6	1,6	1,6	1,0/ 1,6	1,6	1,0
A4 (мм)	76	76	76	76	76	76
B4 (мм)	70	70	70	70	70	70
C4 (мм)	80	80	80	80	80	80
D4 (мм)	100	100	100	100	100	100
D (мм)	73	82	93	105	120	152
E4 (мм)	186	186	186	186	186	186
H4 (мм)	302	311	317,5	323	339	361
Y4 (мм)	362	375	392,5	409	432	466
L (мм)	33	33	43	46	46	54
Масса (кг)	4,25	4,5	5	5,5	6,02	7

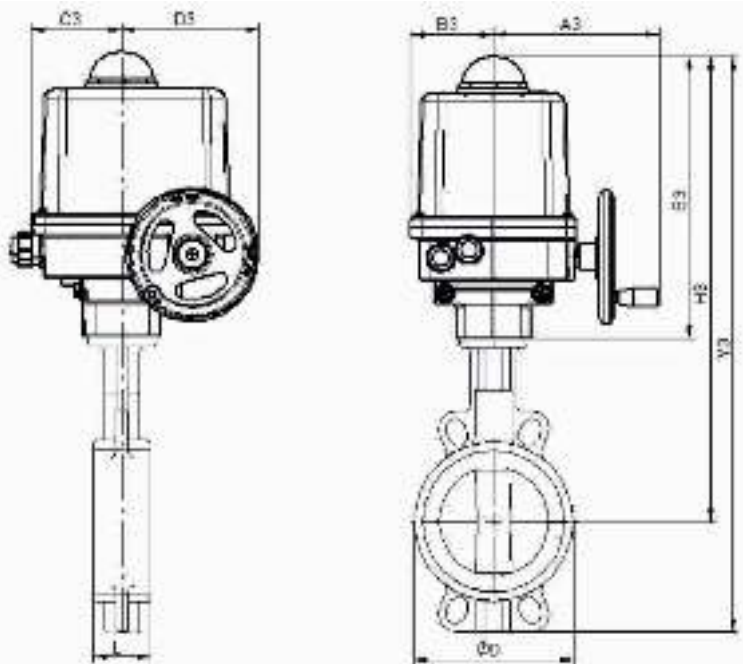
Стандартное оснащение для привода:

- напряжение питания 230VAC, по запросу 24VAC / 115VAC 50/60 Гц, 3~400V 50/60 Гц(PSR-E50), 24VDC
- электрическое подключение - внутренняя клеммная колодка, конфигурация разъема согласно схеме подключения
- защита двигателя автоматическим термовыключателем
- дополнительный концевой выключатель 2WE - 2 беспотенциальные переключающие контакты, допустимая нагрузка: 1 А индуктивно, 3 А активно; максимальное напряжение питания: 250VAC
- стандартная температура окружающей среды от -25 °C до +70 °C
- ручной привод - маховик на приводе
- степень защиты по EN 60529 - IP 65
- любое монтажное положение, кроме повернутого (с подключением сверху)
- антиконденсатный нагреватель внутри привода

Дополнительное оснащение для привода (по запросу):

- потенциометр PD
- передатчик положения PSPT: PSPT02 - 2-проводная техника; PSPT03; 3-проводная техника
- повышенная защита до IP67

## ЭЛЕКТРОПРИВОД PS AUTOMATION PSQ



DN	125	150	200	250	300	350	400	450	500	600
Обозначение	PSQ-E100	PSQ- E130	PSQ203 250Nm	PSQ203 300Nm/ PSQ503 500Nm	PSQ503 500Nm/ PSQ 1503 1500Nm	PSQ503 500Nm/ PSQ 1503 1500Nm	PSQ 1503 1500Nm	PSQ 1503 1500Nm	PSQ 1503 1500Nm	PSQ 2803 2800Nm
PN (МПа)	1,6	1,6	1,6	1,0/ 1,6	1,0/ 1,6	1,0/ 1,6	1,0	1,0	1,0	1,0
A3 (мм)	172	172	214	214/ 178	178	178/ 166	166	166	166	248
B3 (мм)	89	89	93	93/ 109	109	109	109	109	109	140
C3 (мм)	87	87	87/ 96	96/ 114	114	114	114	114	114	239
D3 (мм)	119	119	180	180/ 209	209	209/ 234	234	234	234	140
D (мм)	180	208	262	315	370	438	468,5	541	595	710
E3 (мм)	268	268	355	355/ 406	406	406/ 409	409	409	409	848
H3 (мм)	455	478	596	630/ 681	711	740/ 743	770	810	889	1413
Y3 (мм)	575	620	765	833/ 884	944	1000/ 1003	1077	1149	1257	1872
L (мм)	56	56	60	68	78	78	102	114	127	154
Масса (кг)	13	14,25	25,1	36,85/ 52,75	60,65	91,5	116,85	134,4	182,8	285,1

Стандартное оснащение для привода:

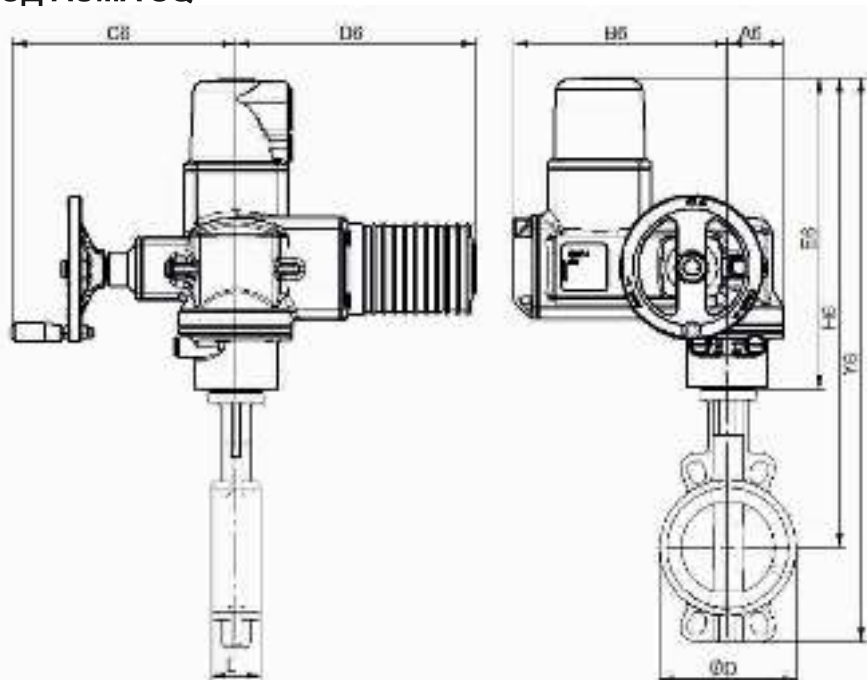
- напряжение питания 230VAC, по запросу 24VAC / 115VAC 50/60 Гц, 3~400V 50/60 Гц(PSR-E50), 24VDC
- электрическое подключение - внутренняя клеммная колодка, конфигурация разъема согласно схеме подключения
- защита двигателя автоматическим термовыключателем
- дополнительный концевой выключатель 2WE - 2 беспотенциальные переключающие контакты, допустимая нагрузка:

1А индуктивно, 3А активно; максимальное напряжение питания: 250VAC

- стандартная температура окружающей среды от -20 °C до +80 °C
- ручной привод - маховик на приводе
- степень защиты по EN 60529 - IP 67
- любое монтажное положение, кроме повернутого (с подключением сверху)
- антиконденсатный нагреватель внутри привода

Дополнительное оснащение для привода (по запросу):

- дополнительные концевые выключатели - 2WE
- дополнительные золотые концевые выключатели - 2WE Gold
- дополнительные моментные выключатели - 2DE
- дополнительные золотые моментные выключатели - 2DE Gold
- регулятор положения – PSAP
- датчик положения - PSPT
- потенциометр – PD
- модуль контакторов ревмодуль реверсивных контакторов - WSM01
- защита от коррозии - K2
- степень защиты IP68

**ЭЛЕКТРОПРИВОД AUMA SQ**


DN	32	40	50	65	80	100	125	150	200	250	300	350	400	450	500
Обозначение	SQ5.2	SQ5.2	SQ5.2	SQ5.2	SQ5.2	SQ5.2	SQ5.2	SQ5.2	SQ7.2	SQ7.2/ SQ10.2	SQ10.2	SQ10.2/ SQ12.2	SQ12.2/ SQ 14.2	SQ14.2	SQ14.2
PN (МПа)	1,6	1,6	1,6	1,6	1,6	1,6	1,6	1,6	1,6	1,0/ 1,6	1,6	1,0/ 1,6	1,0/ 1,6	1,6	1,6
A6 (мм)	62	62	62	62	62	62	62	62	62	62/ 80	80	80/ 105	105/ 112	112	112
B6 (мм)	238	238	238	238	238	238	238	238	238	238/ 248	248	248	248	248	248
C6 (мм)	249	249	249	249	249	249	249	249	249	249/ 254	254	254	254	254	254
D6 (мм)	265	265	265	265	265	265	265	265	265	265	265	265	265	265	265
D (мм)	73	82	93	105	120	152	180	208	262	315	370	438	468,5	541	595
E6 (мм)	344	344	344	344	344	344	344	344	344	344/ 361	361	361/ 385	385/ 447	447	447
H6 (мм)	460	469	475,5	481	497	519	531	554	585	619/ 636	666	695/ 719	746/ 808	848	927
Y6 (мм)	520	533	550,5	567	590	624	651	696	754	822/ 839	899	955/ 979	1053/ 1115	1187	1295
L (мм)	33	33	43	46	46	54	56	56	60	68	78	78	102	114	127
Масса (кг)	22,75	23	23,5	24	24,52	25,5	28	29,25	35	46,75/ 51,75	59,65	90,5/ 99,5	124,85/ 133,85	151,4	199,75

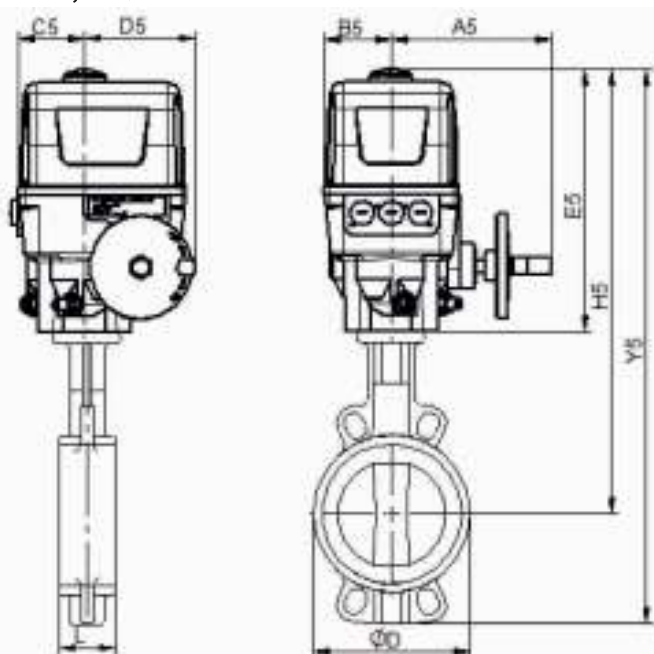
Стандартное оснащение привода:

- Напряжение питания 230VAC, по запросу 24VAC / 115VAC 50/60 Гц, 3~400V 50/60 Гц, 24VDC
- Электрическое подключение к клеммной колодке
- Оптический индикатор положения
- Ручное управление
- Степень защиты IP68
- 2 Моментных микровыключателя
- 2 Дорожных микровыключателя
- антиконденсационный нагреватель в приводе 110V-250V AC/DC
- Тепловая защита двигателя - устройство тепловой защиты (NC)
- Любое монтажное положение, кроме повернутого (с подключением сверху)

Дополнительное оснащение для привода (по запросу):

- Электронный передатчик токового сигнала RWG (4-20 мА)
- Блоки управления приводом AM и AC.
- Тандемные дорожные микровыключатели
- Тандемные моментные микровыключатели
- Profibus DP (PSPDP) или CAN Open (PSCA) - интерфейсы, встроенные в привод
- Profibus DP (PSPDP) или CAN Open (PSCA) - интерфейсы, встроенные в привод

## ЭЛЕКТРОПРИВОД АУМА ED, EQ



DN	32	40	50	65	80	100	125	150	200
Обозначение	ED25	ED25	ED25	ED25/ ED50	ED50	ED50/ EQ100	EQ100	EQ150	EQ300
PN (МПа)	1,6	1,6	1,6	1,0/ 1,6	1,6	1,0/ 1,6	1,6	1,6	1,6
A5 (мм)	66	66	66	66	66	66/ 155	155	155	155
B5 (мм)	65	65	65	65	65	65	65	65	65
C5 (мм)	68	68	68	68	68	68/ 71	71	71	71
D5 (мм)	98	98	98	98	98	98	98	98	98
D (мм)	73	82	93	105	120	152	180	208	262
E5 (мм)	220	220	220	220	220	220/ 274	274	274	274
H5 (мм)	336	345	351,5	357	373	395/ 449	461	484	515
Y5 (мм)	396	409	426,5	443	466	500/ 554	581	626	684
L (мм)	33	33	43	46	46	54	56	56	60
Масса (кг)	5,75	6	6,5	7	7,5	8,5/ 12	14,5	15,75	21,5

Стандартное оснащение привода ED25 и Ed50:

- Напряжение питания 230VAC, по запросу 24 VAC / 115 VAC 50/60 Гц, 3~400В 50/60 Гц, 24 VDC
- Электрическое подключение - внутренняя клеммная колодка, конфигурация разъема согласно схеме подключения
- Отключение в крайнем положении - 2 дорожных микровыключателя, макс. 250В AC, резистивная нагрузка - макс.10А, индуктивная нагрузка - макс. 5А
- Любое монтажное положение, кроме повернутого (с подключением сверху)
- Ручной привод с шестигранным ключом снаружи и внутри привода
- Стандартная температура окружающей среды -20 °С до +60 °С
- Степень защиты по EN 60529 IP 67
- Дополнительное оснащение для привода ED25 и ED50 (по запросу):
- Два одиночных дорожных микровыключателя для сигнализации крайнего или промежуточного положения 2WE
- Два одиночных позолоченных дорожных микровыключателя для сигнализации крайнего или промежуточного положения 2WE-G
- Одиночный потенциометр 100/130/200/500/1000/5000/10000 Ω, макс. 1,5 Вт, ток на контактах 30 мА; POT
- Потенциометр 1k Ω/5k Ω (токопроводящая пластмасса) L-POT
- Электронный передатчик положения - (0)4...20мА обработанных с помощью потенциометра, питание 24VDC ESR100
- Антиконденсационный нагреватель с термостатом, макс. 15 Вт, U питание = 24,115,230 VAC/50Гц; HZ/WP



- Позиционер - вход 0 ... 10 В, 0 (4) ... 20 мА, выход 0 ... 10 В, 0 (4) ... 20 мА (AC) PEL
- Реверсивные контакторы, установленные в отдельном корпусе WSE
- Пульт местного управления с переключателями РУЧНОЙ / АВТОМАТИЧЕСКИЙ и ОТКРЫТЬ / ЗАКРЫТЬ VSE
- Отдельный 32-контактный разъем, установленный на приводе ASK

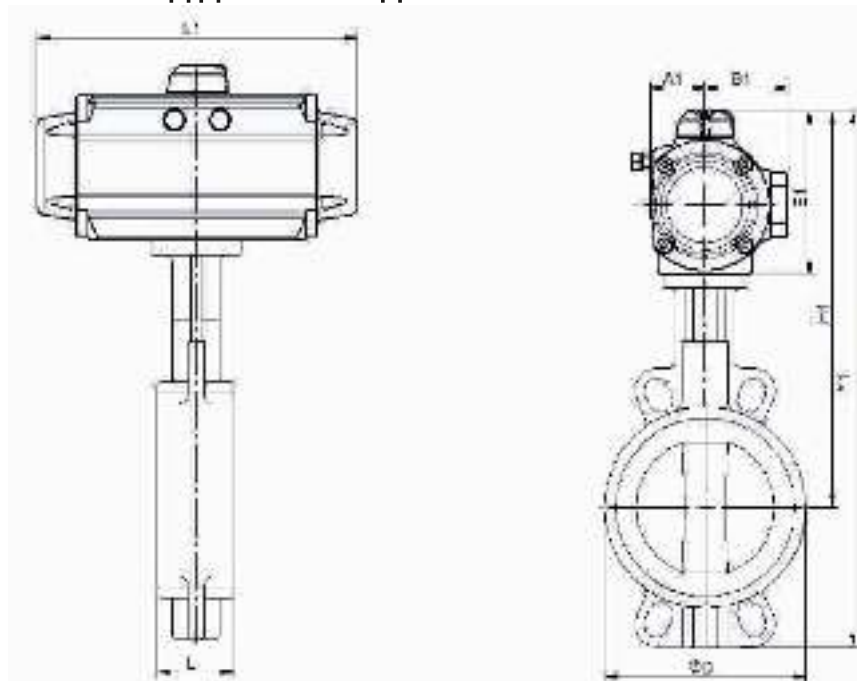
Стандартное оснащение для привода EQ:

- Напряжение питания 230VAC, по запросу 24VAC / 115 VAC 50/60 Гц, 3~400В 50/60 Гц, 24VDC
- Электрическое подключение - внутренняя клеммная колодка, конфигурация разъема согласно схеме подключения
- Крайние положения, механический упор, регулируемый снаружи
- Отключение в крайнем положении - 2 моментных микровыключателя, макс. 250В AC, резистивная нагрузка - макс. 10А, индуктивная нагрузка - макс. 5А
- Отключение в крайнем положении - 2 дорожных микровыключателя, макс. 250В AC, резистивная нагрузка - макс. 10А, индуктивная нагрузка - макс. 5А
- Любое монтажное положение, кроме повернутого (с подключением сверху)
- Стандартная температура окружающей среды -20 °С до +60 °С. Исполнение для низких температур -25 °С до +60 °С
- Ручной привод - маховик на приводе
- Степень защиты по EN 60529 IP67

Дополнительное оснащение для привода EQ (по запросу):

- Два одиночных дорожных микровыключателя для сигнализации крайнего или промежуточного положения 2WE
- Два одиночных позолоченных дорожных микровыключателя для сигнализации крайнего или промежуточного положения 2WE-G
- Два одиночных моментных микровыключателя 2DE
- Одиночный потенциометр 100/130/200/500/1000/5000/10000 Ω, макс. 1,5 Вт, ток на контактах 30 мА; POT
- Двойной потенциометр 100/130/200/500/1000/5000/10000 Ω, макс. 1,5 Вт, ток на контактах 30 мА; 2POT
- Потенциометр 1кΩ/5кΩ (токопроводящая пластмасса) L-POT
- Взрывозащищенное исполнение: Ex II 3D IP65 T 150°C Dc A-EX
- Электронный передатчик положения - (0)4...20мА обработанных с помощью потенциометра, питание 24VDC ESR100
- Обратная связь по положению, бесконтактное измерение расстояния HI-SENSE
- Антиконденсационный нагреватель с термостатом, макс. 15 Вт, U питание = 24, 115, 230 VAC/50Гц; HZ/WP
- Позиционер - вход 0 ... 10 В, 0 (4) ... 20 мА, выход 0 ... 10 В, 0 (4) ... 20 мА (AC) PEL
- Позиционер - вход 0 ... 10 В, 0 (4) ... 20 мА, выход 0 ... 10 В, 0 (4) ... 20 мА (3~400 AC) PEL-DS.
- Позиционер - вход 0 ... 10 В, 0 (4) ... 20 мА, выход 0 ... 10 В, 0 (4) ... 20 мА (DC) PEL-GL
- Модуль Profibus DP-V0 в корпусе, смонтированном на приводе PDB100
- Специальное покрытие для использования в тропических условиях LA-TR
- Степень защиты по EN 60529 IP68 A-IP68
- Реверсивные контакторы, установленные в отдельном корпусе WSE
- Пульт местного управления с переключателями РУЧНОЙ / АВТОМАТИЧЕСКИЙ и ОТКРЫТЬ / ЗАКРЫТЬ VSE
- Низкотемпературная версия до -40 °С A-TT
- Сертификат производителя 3.1B A-PR

## ПНЕВМАТИЧЕСКИЙ ПРИВОД ДВОЙНОГО ДЕЙСТВИЯ PRISMA



DN	32	40	50	65	80	100	125	150	200	250	300	350	400	450	500	600
Обозначение	PA00	PA00	PA00	PA05	PA05	PA05/ PA10	PA15	PA15/ PA20	PA25	PA25/ PA30	PA30/ PA40	PA40	PA40/ PA50	PA40/ PA50	PA50/ PA60	PA60
PN (МПа)	1,6	1,6	1,6	1,6	1,6	1,0/ 1,6	1,6	1,0/ 1,6	1,6	1,0/ 1,6	1,0/ 1,6	1,6	1,0/ 1,6	1,0/ 1,6	1,0/ 1,6	1,6
A1 (мм)	32	32	32	40	40	40/ 41	48	48/ 52	64	64/ 72	72/ 106	106	106/ 127,5	106/ 127,5	127,5/ 159	159
B1 (мм)	52	52	52	62	62	62/ 63	71	71/ 75	89	89/ 97	97/ 120	120	120/ 142	120/ 142	142/ 172	172
E1 (мм)	102	102	102	119	119	119/ 123	139	139/ 147	175	175/ 191	191/ 272	272	272/ 309	272/ 309	309/ 368	368
D (мм)	73	82	93	105	120	152	180	208	262	315	370	438	468,5	541	595	710
H1 (мм)	218	227	233,5	256	272	294/ 298	326	349/ 357	416	450/ 466	496/ 577	606	633/ 670	673/ 710	789/ 848	933
Y1 (мм)	278	291	308,5	342	365	399/ 403	446	491/ 499	585	653/ 669	729/ 810	866	940/ 977	1012/ 1049	1157/ 1216	1392
L1 (мм)	155	155	155	201	201	201/ 226	265	265/ 312	358	358/ 429	429/ 444	444	444/ 694	444/ 694	694/ 672	672
L (мм)	33	33	43	46	46	54	56	56	60	68	78	78	102	114	127	154
Масса (кг)	3,15	3,4	3,9	5,57	6,09	7,07/ 7,58	11,2	12,45/ 13,86	23,3	35,05/ 37,35	45,25/ 51,25	82,1	107,45/ 124,85	125/ 142,4	190,8/ 204,1	279,4

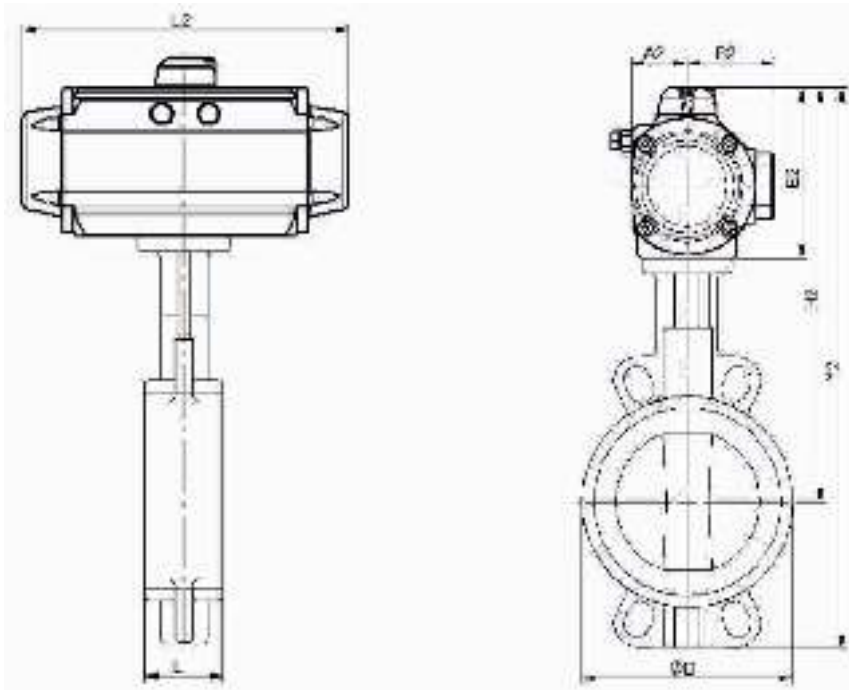
Стандартное оснащение для привода:

- регулируемые механические упоры крайних положений - открытые и закрытые
- механический индикатор положения
- подключение аксессуаров NAMUR
- алюминиевый корпус + покрытие RISLAN (повышенная механическая и химическая стойкость)
- допустимая температура окружающей среды от -32 °C до +90 °C
- АTEX

Дополнительное оснащение для привода (по запросу):

- механические концевые выключатели - ROTECH RCR3/UB IP65 24VDC/230VAC
- бесконтактные концевые выключатели - ROTECH PPF25E/UB 24VDC
- механические концевые выключатели EEx - ROTECH TCR1/T 24VDC/230VAC
- управляющий клапан ASCO SCG551 IP65 24VDC или 230 VAC
- позиционер с передатчиком положения Schneider типа: SRD998

## ПНЕВМАТИЧЕСКИЙ ПРИВОД ДВОЙНОГО ДЕЙСТВИЯ PRISMA



DN	32	40	50	65	80	100	125	150	200	250	300	350	400	450	500
Обозначение	PA00S/ PA05S	PA05S	PA05S	PA10S/ PA15S	PA15S	PA20S	PA25S	PA25S/ PA30S	PA30S/ PA40S	PA40S	PA40S/ PA50S	PA50S/ PA60S	PA60S	PA60S	PA60S
PN (МПа)	1,0/ 1,6	1,6	1,6	1,0/ 1,6	1,6	1,6	1,6	1,0/ 1,6	1,0/ 1,6	1,6	1,0/ 1,6	1,0/ 1,6	1,6	1,0	1,0
A2 (мм)	32/ 40	40	40	41/ 48	48	52	64	64/ 72	72/ 106	106	106/ 127,5	127,5/ 159	159	159	159
B2 (мм)	52/ 62	62	62	63/ 71	71	75	89	89/ 97	97/ 120	120	120/ 141	141/ 172	172	172	172
E2 (мм)	102/ 119	119	119	123/ 139	139	147	175	175/ 191	191/ 272	272	272/ 309	309/ 368	368	368	368
D (мм)	73	82	93	105	120	152	180	208	262	315	370	438	468,5	541	595
H2 (мм)	218/ 235	244	250,5	260/ 276	292	322	362	389/ 401	432/ 513	547	577/ 614	643/ 702	729	769	848
Y2 (мм)	278/ 295	308	325,5	346/ 362	385	427	482	531/ 543	601/ 682	750	810/ 847	903/ 962	1036	1108	1216
L2 (мм)	155/ 201	201	201	226/ 265	265	312	358	358/ 429	429/ 598	598	598/ 694	694/ 672	672	672	672
L (мм)	33	33	43	46	46	54	56	56	60	68	78	78	102	114	127
Масса (кг)	3,38/ 4,69	4,94	5,44	6,48/ 8,04	8,56	11,13	18,3	19,55/ 23,55	29,3/ 50,4	62,15	70,05/ 86,65	117,5/ 147,7	173,05	190,6	239

Стандартное оснащение для привода:

- регулируемые механические упоры крайних положений - открытые и закрытые
- механический индикатор положения
- подключение аксессуаров NAMUR
- алюминиевый корпус + покрытие RISLAN (повышенная механическая и химическая стойкость)
- допустимая температура окружающей среды от -32 °C до +90 °C
- АТЕХ

Дополнительное оснащение для привода (по запросу):

- механические концевые выключатели - ROTECH RCR3/UB IP65 24VDC/230VAC
- бесконтактные концевые выключатели - ROTECH PPF25E/UB 24VDC
- механические концевые выключатели EEx - ROTECH TCR1/T 24VDC/230VAC
- управляющий клапан ASCO SCG551 IP65 24VDC или 230 VAC
- позиционер с передатчиком положения Schneider типа: SRD998

## КРУТЯЩИЙ МОМЕНТ В Нм В ЗАВИСИМОСТИ ОТ ДР (БАР)

DN	10 бар	16 бар
32	9	10
40	11	12
50	15	16
65	24	26
80	31	33
100	48	53
125	73	81
150	106	119
200	177	194
250	281	308
300	410	595
350	475	969
400	746	1307
450	1112	1787
500	1356	2268
600	2468	3711

## 5. КОМПЛЕКТНОСТЬ

В комплект поставки входят:

- затвор дисковый поворотный zBUT, фигура 497;
- паспорт - 1 экз. на партию изделий
- инструкция по эксплуатации - 1 экз. на партию изделий

## 6. ГАРАНТИИ ИЗГОТОВИТЕЛЯ

ZETKAMA (изготовитель) гарантирует работоспособность изделий при соблюдении потребителем условий монтажа, эксплуатации, транспортирования, хранения, технического обслуживания и технических условий, указанных в каталожных картах и руководстве по эксплуатации.

Гарантийный срок эксплуатации 18 месяцев с даты установки, но не более 24 месяца с даты продажи.

О скрытых дефектах арматуры необходимо сообщить производителю/продавцу сразу после обнаружения.

Гарантия не распространяется на дефекты в случаях:

- нарушения паспортных режимов хранения, монтажа, испытания, эксплуатации и обслуживания изделия;
  - наличия следов воздействия веществ, агрессивных к материалам изделия;
  - наличия повреждений, вызванных пожаром, стихией, форс-мажорными обстоятельствами;
  - повреждений, вызванных неправильными действиями потребителя;
  - наличия механических повреждений или следов вмешательства в конструкцию изделия;
  - естественного износа изделия.
- Гарантии не подлежит окрасочное покрытие.

## 7. КОНСЕРВАЦИЯ

Дата	Наименование работы	Срок действия, годы	Должность, фамилия, подпись
	Консервация	-	
	Переконсервация	-	
	Расконсервация	-	

## 8. СВИДЕТЕЛЬСТВО О ПРИЕМКЕ

Затвор дисковый поворотный zBUT, фигура 497

изготовлен и принят в соответствии с обязательными требованиями государственных (национальных) стандартов, действующей технической документацией и признан годным для эксплуатации на указанные в настоящем паспорте параметры.

Соответствует свидетельству о приемке 3.1 по EN10204.

МП

**9. СВИДЕТЕЛЬСТВО О ПРОДАЖЕ**

Индекс Zetkama	Количество шт.	Дата поставки

ПРОДАВЕЦ \_\_\_\_\_

МП

**10. ДВИЖЕНИЕ ИЗДЕЛИЯ ПРИ ЭКСПЛУАТАЦИИ, УЧЕТ РАБОТЫ И ТЕХНИЧЕСКОГО ОБСЛУЖИВАНИЯ**

Дата установки	Где установлено	Основные параметры (PN, t рабочая среда)	Наработка		Вид технического обслуживания	Сведения о ремонте	Должность, подпись выполнившего работу
			с начала эксплуатации	после последнего ремонта			

### 11. СВЕДЕНИЯ ОБ УТИЛИЗАЦИИ

Дата	Сведения об утилизации	Примечание